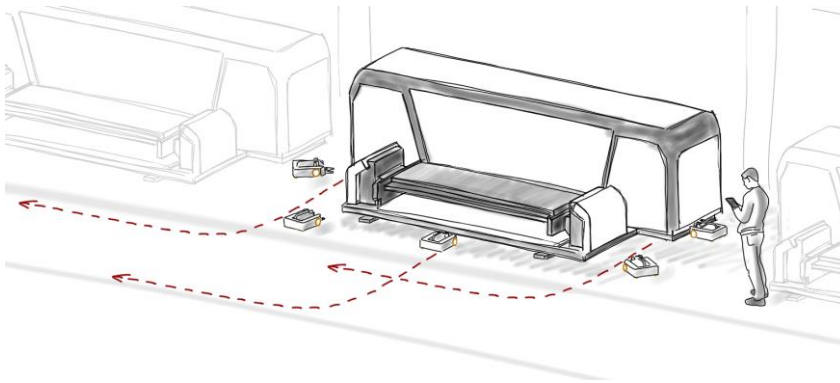


Masterarbeit

Analyse der Sicherheitsanforderungen und Durchführung einer Risikobeurteilung für ein Schwerlasttransportsystem

Rahmen: Im Projekt „Schwerlasttransportsystem“ geht es um den Transport schwerer und sperriger Anlagen. Dabei werden die Anlagen nicht durch ein einzelnes Transportmittel, sondern durch mehrere kleine Fahrzeuge bewegt. Gesteuert wird der Schwarm von einer einzelnen Person, wobei die Fahrzeuge permanent miteinander kommunizieren müssen, um die Fahrbefehle korrekt und fehlerfrei umsetzen zu können.



Problemstellung: Eine Herausforderung ist es, die Sicherheit von Menschen und Maschine zu gewährleisten. Da es sich bei dem Fördergut um schwere Anlagen handelt, sollten Fehler weitestgehend vermieden werden.

Aufgabe ist es, die Sicherheitsanforderungen für das neuartige Schwerlasttransportsystem zu untersuchen und eine Risikobeurteilung durchzuführen. Hierbei sollen zunächst typische Gefährdungen, die von den Fahrzeugen und der transportierten Anlage ausgehen, identifiziert und untersucht werden. Anschließend sollen Sicherheitsanforderungen und -funktionen, durch welche die Gefahren reduziert oder vermieden werden können, analysiert werden.

Voraussetzung ist Interesse an praktischem und kreativem Arbeiten. Logisches und analytisches Denken sind hilfreich.

Geboten wird eine spannende, aktuelle Arbeit in einem aktiven Projektumfeld. Man hat die Möglichkeit direkt an einer laufenden Entwicklung mit zu wirken und maßgeblich an der Umsetzung beteiligt zu sein.

Forschungsbereich:
Plug&Play-Fördertechnik

Ausrichtung:

- Experimentell
- Theoretisch
- Praktisch
- Simulation
- Konstruktion (CAD)
- Sicherheitstechnik
- Graphische Gestaltung

Studiengang:

- Maschinenbau
- Physik
- Elektrotechnik
- Informatik
- Informationswirtschaft
- Wirtschaftsingenieurwesen

Beginn: ab sofort

Bei **Interesse** einfach kurz melden oder. Wir stellen dir gerne deine Tätigkeiten näher vor:

Tommi Kivelä
Gotthard-Franz-Str. 8
Geb. 50.38; Raum 2.13
Telefon: 0721 608 48645
tommi.kivela@kit.edu

Maximilian Hochstein
Gotthard-Franz-Str. 8
Geb. 50.38; Raum 2.16
Telefon: 0721 608 48665
maximilian.hochstein@kit.edu